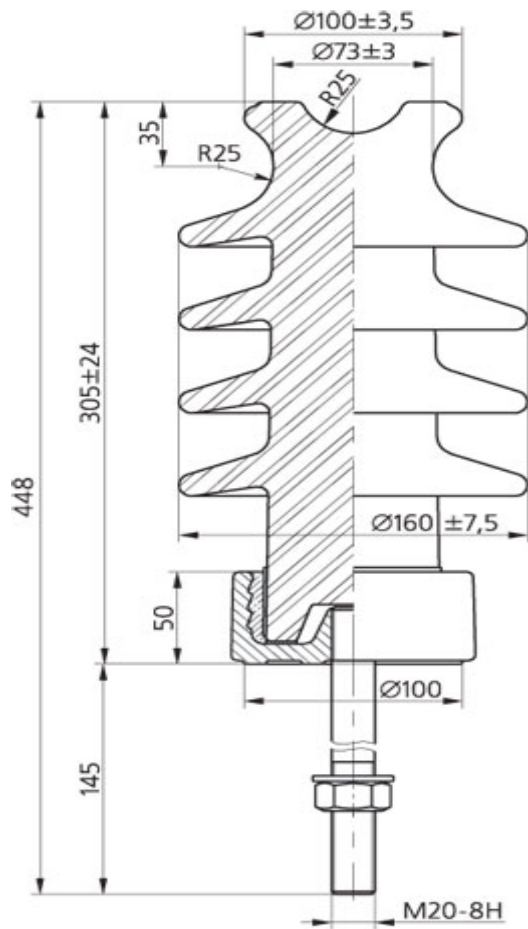


R12,5 ET 125N





Внимание! Данный документ является частью комплекта документов, входящих в комплект поставки. Для получения информации о продукте, пожалуйста, обратитесь к руководству пользователя. Данный документ является частью комплекта документов, входящих в комплект поставки. Для получения информации о продукте, пожалуйста, обратитесь к руководству пользователя.