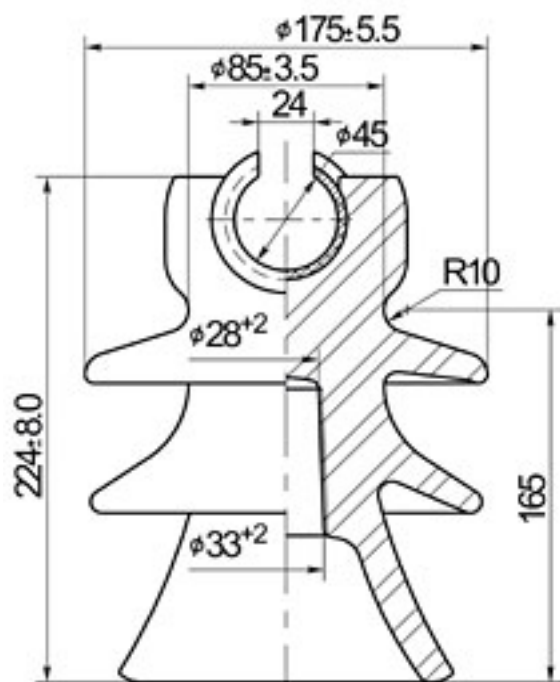


ШФ 20Г1



Изолятор ШФ 20Г1 предназначен для изоляции и крепления проводов, в том числе изолированных, на воздушных линиях электропередачи, в распределительных устройствах электрических станций и подстанций переменного тока на напряжение до 20 кВ.

Напряжение, не менее

Пробивное напряжение в изоляционной среде

кВ

180

Выдерживаемое импульсное

кВ

135

Выдерживаемое напряжение 50Гц (в сухом состоянии)

кВ

85

Выдерживаемое напряжение 50Гц (под дождем)

кВ

65

Длина пути утечки, не менее

мм

400

Механическая разрушающая сила при изгибе, не менее

кН

13

Масса, не более

кг

3,5

