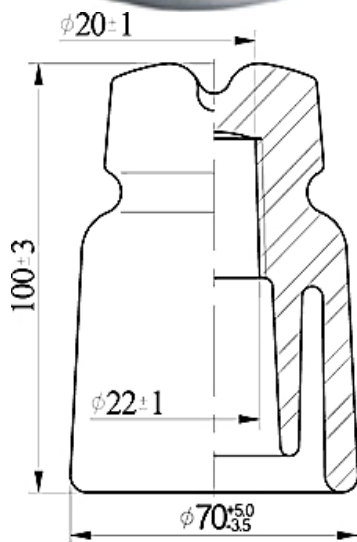


ТФ20



Электрическое сопротивление изоляции, (не менее)

МОм

5*10

4

Минимальная разрушающая сила при изгибе, (не менее)

кН

8,0

Масса

кг

0,49