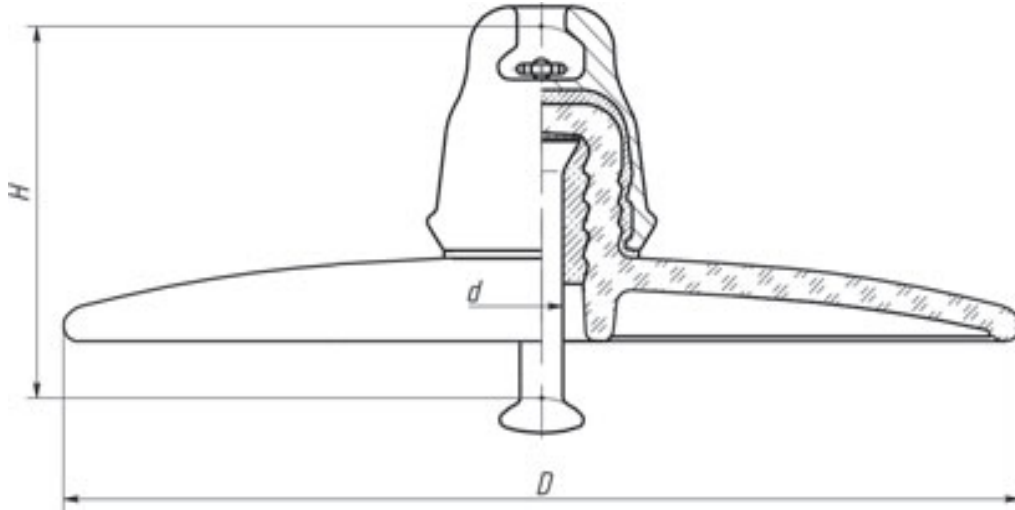


## U 120AD, U 160AD, U210AD



Изолятор соответствует требованиям ГОСТ 6490-93, МЭК 60383

Наименование характеристик

Допустимый показатель

Механическая разрушающая сила, кН

120

Механическая разрушающая сила остатка изолятора, кН

96

Номинальный диаметр изоляционной детали, мм

380

Номинальная строительная высота, мм

146

Пробивное напряжение, кВ

130

Выдерживаемое напряжение (в сухом состоянии), кВ

60

Выдерживаемое напряжение (в сухом состоянии) (гирлянда из

5 изоляторов), кВ

255

Выдерживаемое напряжение (под дождем), кВ

50

Выдерживаемое напряжение (под дождем) (гирлянда из

5 изоляторов) кВ

205

Выдерживаемое напряжение стандартного импульса, кВ, +/-

90/90

Выдерживаемое напряжение стандартного импульса, кВ, +/-

(гирлянда из 5 изоляторов)

380

Уровень радиопомех, дБ

при испытательном напряжении, кВ

86

30

Номинальная длина пути утечки, мм

332