

Трансформаторы типов ОМ, ОМП, ОМГ

Трансформаторы однофазные типов ОМ, ОМП, ОМГ предназначены для преобразования электроэнергии в сетях энергосистем, питания электрооборудования железных дорог и других однофазных потребителей электроэнергии.

Трансформаторы предназначены для работы в условиях умеренного (от плюс 40 до минус 45 °С), холодного или умеренно-холодного (от плюс 40 до минус 60 °С) климата.

Окружающая среда невзрывоопасная, не содержащая пыли в концентрациях, снижающих параметры изделий в недопустимых пределах. Высота установки над уровнем моря не более 1000 м.

Схема и группа соединения 1/1-0. Номинальная частота 50 Гц. Регулирование напряжения трансформаторов осуществляется без возбуждения трансформаторов

(ПБВ) переключением ответвлений обмоток.

Технические характеристики трансформаторов типов ОМ, ОМГ, ОМП

Тип трансформатора	Номин. мощность, кВ·А	Номинальное напряжение, кВ	Потери, Вт
--------------------	-----------------------	----------------------------	------------

ВН	НН	х.х.	К.З.
----	----	------	------

ОМ-0,25/3-УХЛЗ	0,25	3	0,105
----------------	------	---	-------

ОМ-1,25/10-У1(УХЛ1)	1,25	6; 10	0,23
---------------------	------	-------	------

ОМ-2,5/10-У1(УХЛ1)	2,5	6; 10	0,23
--------------------	-----	-------	------

ОМ-2,5/27,5-У1	2,5	27,5	0,23
----------------	-----	------	------

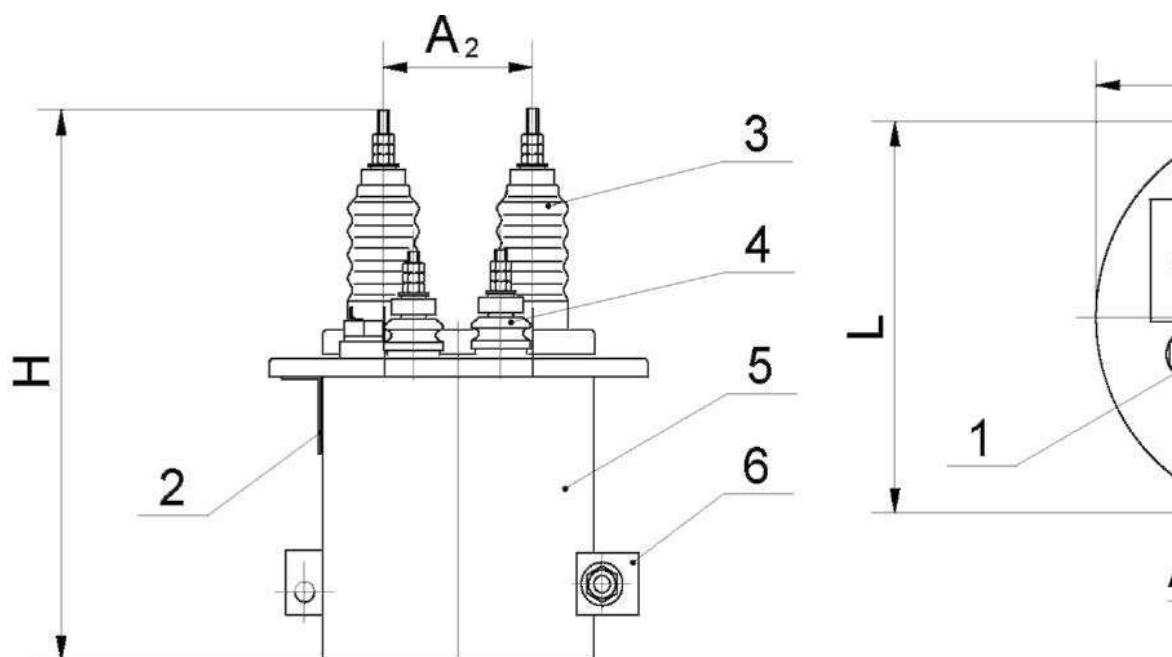
ОМП-4/10-У1(УХЛ1)	4	6; 10	0,23
-------------------	---	-------	------

ОМ-4/27,5-У1	4	27,5	0,23
--------------	---	------	------

ОМП-10/10-У1(УХЛ1)	10	6; 10	0,08 0,09 0,23
--------------------	----	-------	----------------

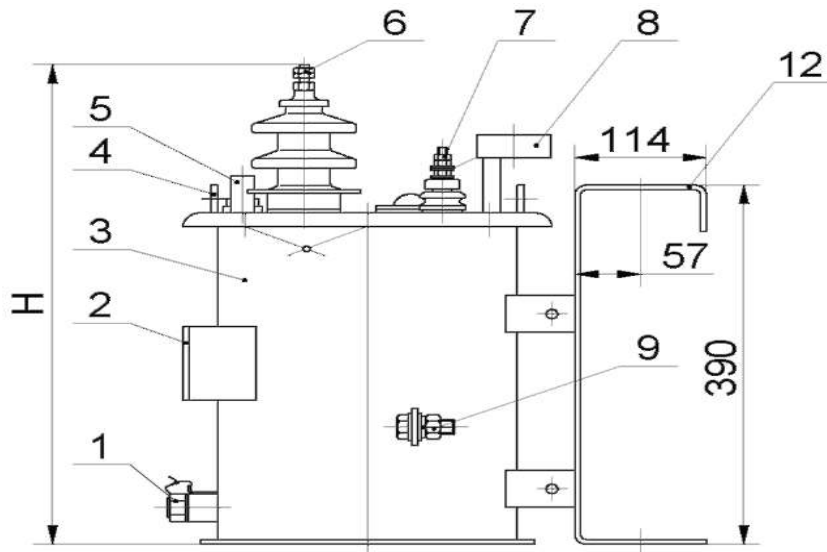
ОМГ-10/27,5-У1	10	27,5	0,23
----------------	----	------	------

ОМ - 0,25/3

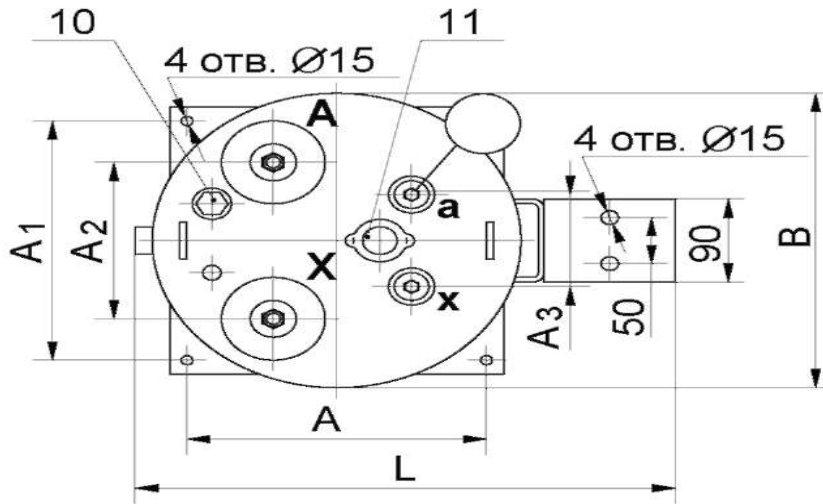


1. - пробка для заливки и слива масла;
2. - табличка;
3. - ввод ВН;
4. - ввод НН;
5. - бак;
6. - зажим заземления.

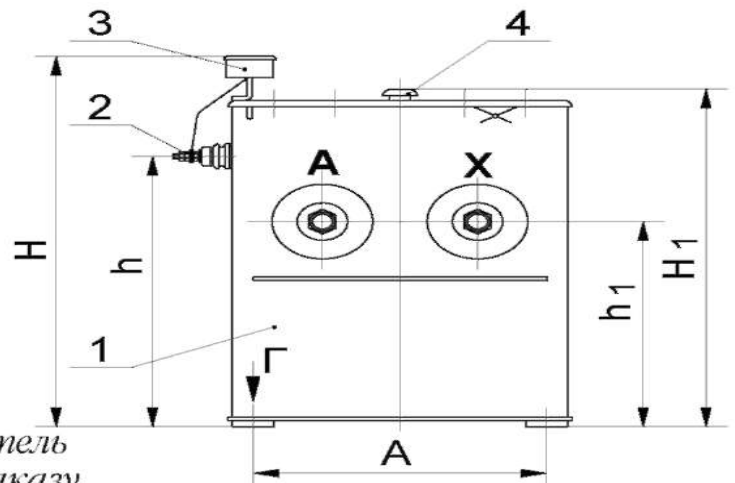
ОМ - 1,25/10 ОМ - 2,5/10



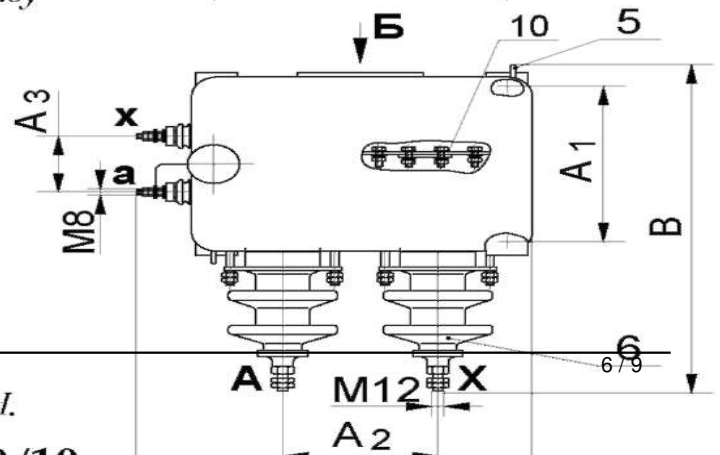
- 1 - пробка для слива и отбора пробы масла;
- 2 - табличка;
- 3 - бак;
- 4 - серьга для подъема трансформатора;
- 5 - предохранительный клапан;
- 6 - ввод ВН;
- 7 - ввод НН;
- 8 - пробивной предохранитель (устанавливается по заказу потребителя);
- 9 - зажим заземления;
- 10 - маслоуказатель;
- 11 - блок переключения ответвлений обмотки ВН;
- 12 - скоба (устанавливается по заказу потребителя).



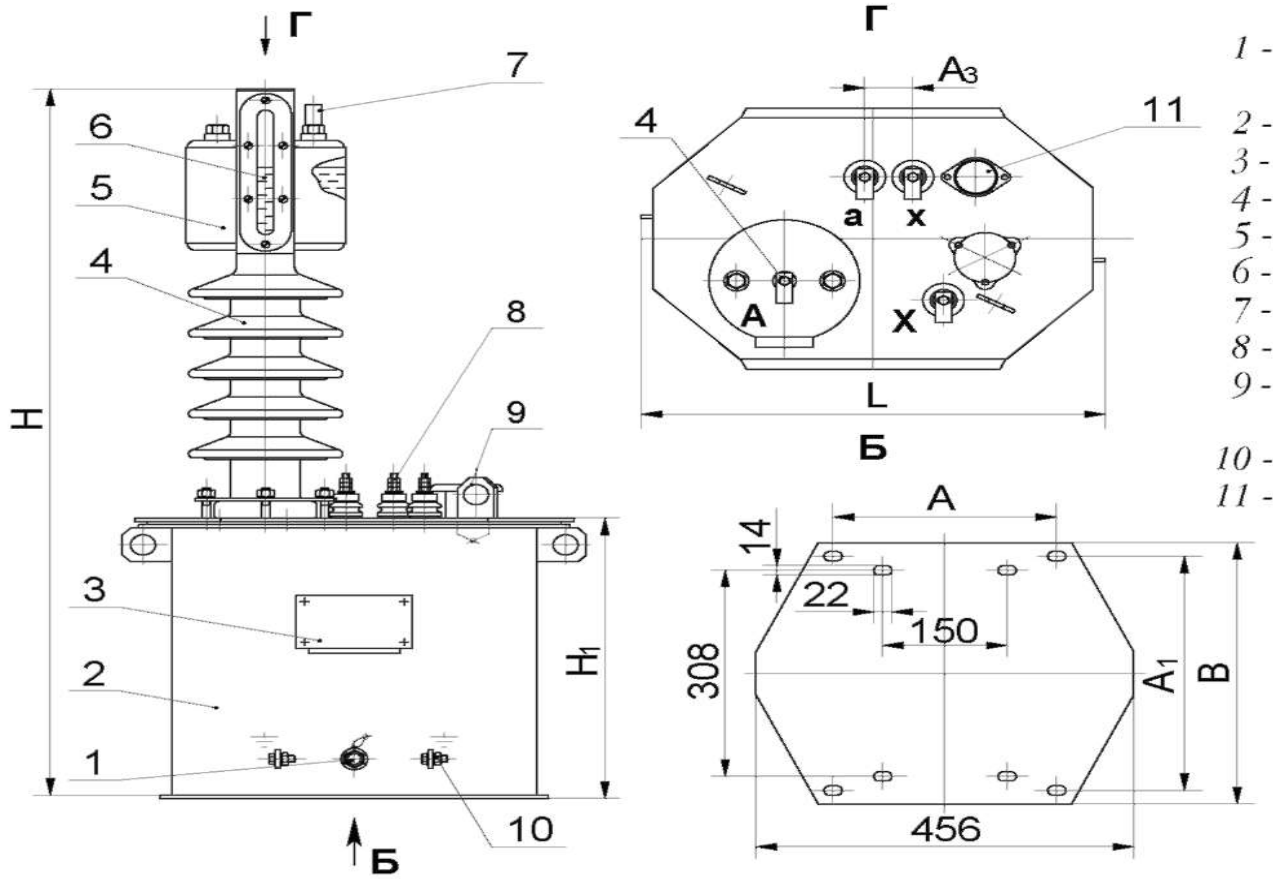
ОМ - 1,25/10; ОМГ - 1,25/10



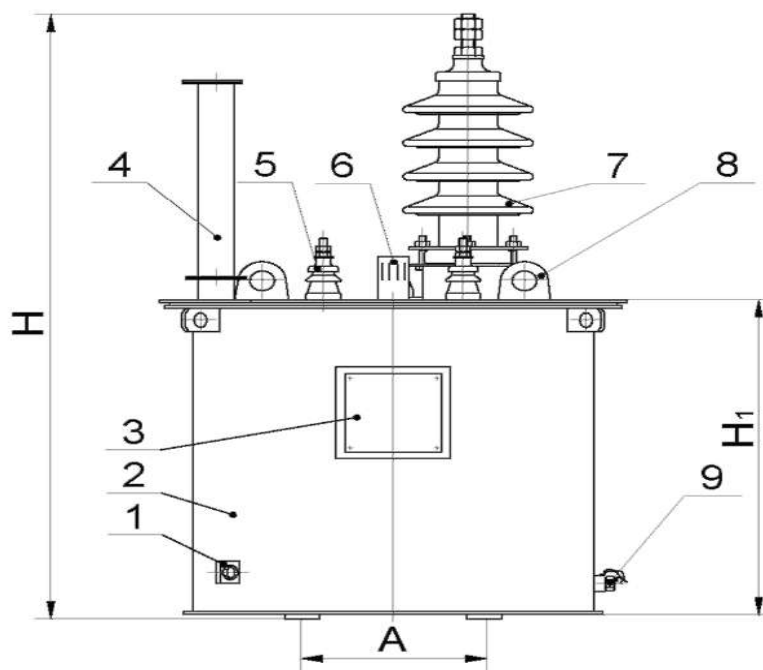
- 1 - бак;
- 2 - ввод НН;
- 3 - пробивной предохранитель (устанавливается по заказу потребителя);
- 4 - маслоуказатель;
- 5 - серьга для подъема трансформатора;
- 6 - ввод ВН;
- 7 - табличка;
- 8 - пробка для слива и отбора пробы масла;
- 9 - зажим заземления;
- 10 - планка переключения ответвлений обмотки ВН.



ОМ - 2,5/27,5 ОМ - 4,0/27,5



ОМ - 2,5/27,5; ОМ - 4,0/



- 1 - зажим заземле
- 2 - бак;
- 3 - табличка;
- 4 - патрубок для з
- 5 - ввод НН;
- 6 - маслоуказател
- 7 - ввод ВН;
- 8 - серьга для подд
- 9 - пробка сливна
- 10 - пластина для м
- трансформат
- 11 - переключател
- 12 - гильза термом

